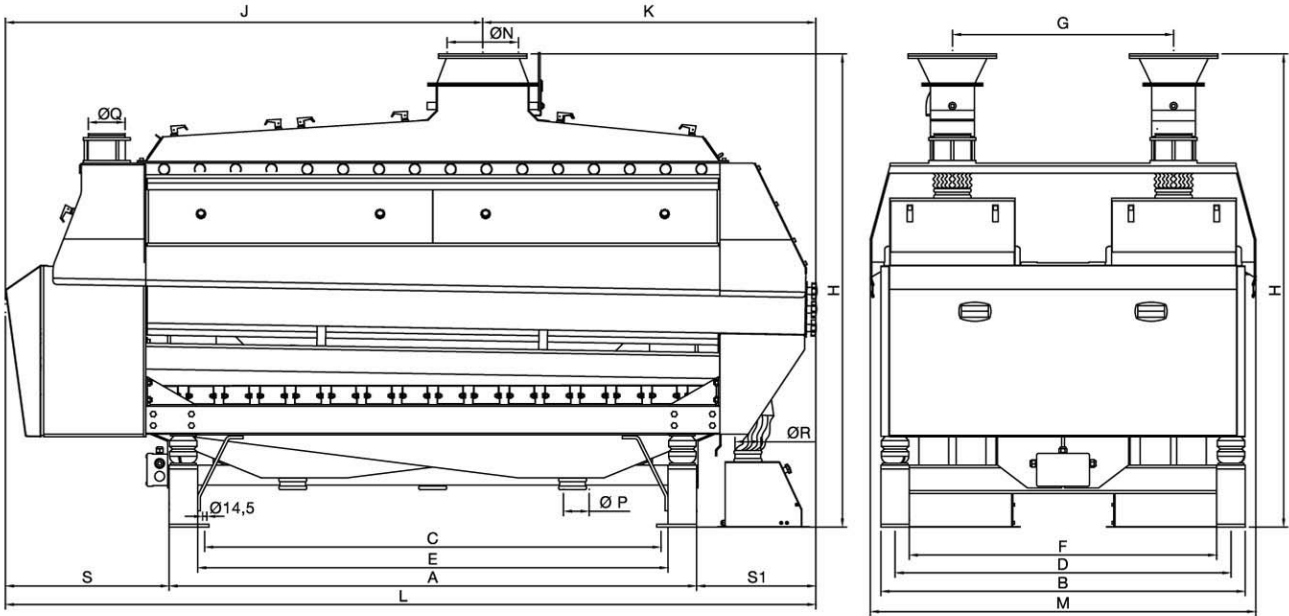


- A- Hava Kanalı ve Hava Emiş Kısmı  
Aspiration Channel & Air Suction
- B- Eleme ve Tasnif Kısmı  
Sifting and Classifying
- C- Ayaklı Şase Kısmı  
Chassis
- 1- Ürün Girişi  
Product Inlet
- 2- Hareketli Klape  
Valve
- 3- Hava Emişi  
Air Suction
- 4- Hava Emiş Ayar Klapesi  
Air Regulation
- 5- Elek Altı Ürün Çıkışı  
Throughs Output
- 6- Elek Üstü Ürün Çıkışı  
Sieve Over Output
- 7- Elek Üstü Ürün Çıkış Bunkerı  
Sieve Over Output Bunker



#### Ölçüler / Dimensions (mm)

Model Type	A	B	C	D	E	F	G	H	J	K	L	M	ØN	ØP	ØQ	ØR	S	S1
MPU 46x200	1850	1278	1600	1178	1650	1078	776	1660	1673	1171	2844	1352	250	110	120	90	573	421

#### Teknik Bilgiler / Technical Data

Model Type	Kapasite Capacity (t/h)	Hava İhtiyacı Air Requirement (m <sup>3</sup> /min)	Vibro Motor (kw)	Strok Stroke (mm)	Eleme Alanı Sifting Area (m <sup>2</sup> )	Ağırlık / Weight (kg)		Hacim Volume (m <sup>3</sup> )
						Net	Brüt/Gross	
MPU 46x200	Ürüne göre değişir. Depends on the product.	60-80	2x0,55	7,5-9	5	1250	1400	9,4

Tüm hakları saklıdır. Firmamızın önceden bilgi vermesizin teknik özelliklerde değişiklik yapma hakkı mahfuzdur.  
Copyright. We reserve our right to change technical specifications of machinery and equipment without any prior notice.



İmaş Makine Sanayii A.Ş.  
2. Organize Sanayi Bölgesi  
Lalehan Cad. No: 61  
42300 Konya, Türkiye  
Tel: +90 332 239 01 41 (pbx)  
Faks: +90 332 239 01 44  
www.milleral.com  
info@milleral.com