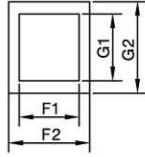
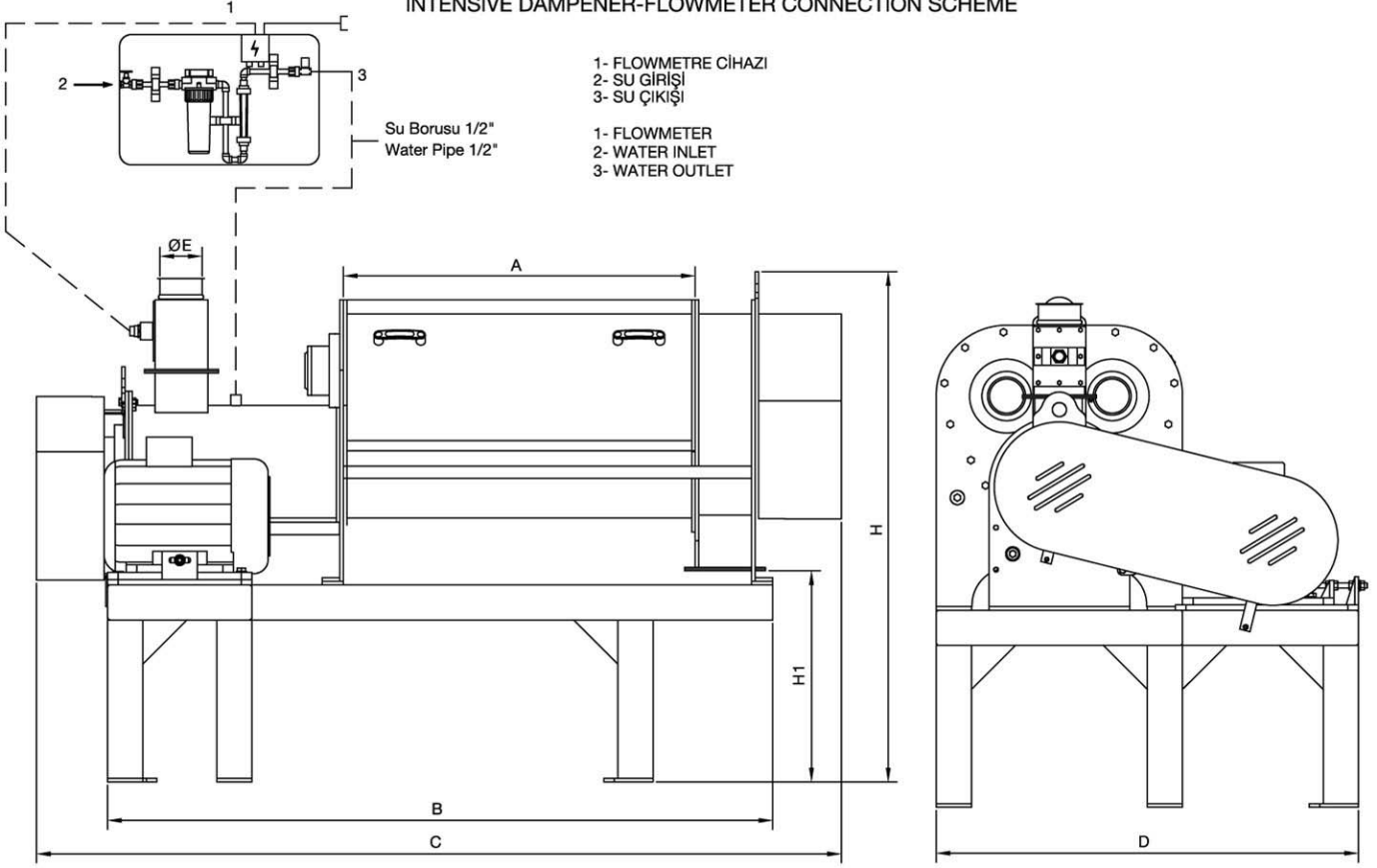


YOĞUN TAV-FLOWMETRE BAĞLANTI ŞEMASI  
INTENSIVE DAMPENER-FLOWMETER CONNECTION SCHEME



Ölçüler / Dimensions (mm)

Model Type	A	B	C	D	ØE	F1	F2	G1	G2	H
MID-MIX 30/100	1000	1890	2290	1200	120	150	230	190	260	1450
MID-MIX 30/150	1500	2390	2790	1200	150	150	230	190	260	1450

Teknik Bilgiler / Technical Data

Model Type	Su Miktarı Water Amount (t/h)**	Motor Motor Power (kw)	Ağırlık Weight (kg)
MID-MIX 30/100-11	200--600	11	8-12
MID-MIX 30/100-15	600--1000	15	12-16
MID-MIX 30/150-18	1000--1500	18,5	16-20
MID-MIX 30/150-22	1500--1800	22	20-26

NOT: \*\* ile gösterilen su miktarı buğdayın rutubetine göre değişebilir.  
NOTE: \*\* water amount may change according to the humidity of wheat.



Tüm hakları saklıdır. Firmamızın önceden bilgi vermesizin teknik özelliklerde değişiklik yapma hakkı mahfuzdur.  
Copyright. We reserve our right to change technical specifications of machinery and equipment without any prior notice.

- Un ve irmik değirmenlerinde buğdaya su vermede kullanılır.
- Ürüne istenilen seviyede su verilebilir.
- Su, ürüne mükemmel bir şekilde nüfuz eder.
- Az enerji tüketir.
- Bakımı ve temizliği kolaydır.
- İstenirse inoks olarak da yapılabilir.
- Used for dampening wheat in flour and semolina mills.
- Product is dampened in the desired level.
- Water penetrates into kernels very well.
- Low power consumption
- Easy maintenance and cleaning
- Shall be made of inox upon request.

İmaş Makine Sanayi A.Ş.  
2. Organize Sanayi Bölgesi  
Lalehan Cad. No: 61  
42300 Konya, Türkiye  
Tel: +90 332 239 01 41 (pbx)  
Faks: +90 332 239 01 44  
www.milleral.com  
info@milleral.com

