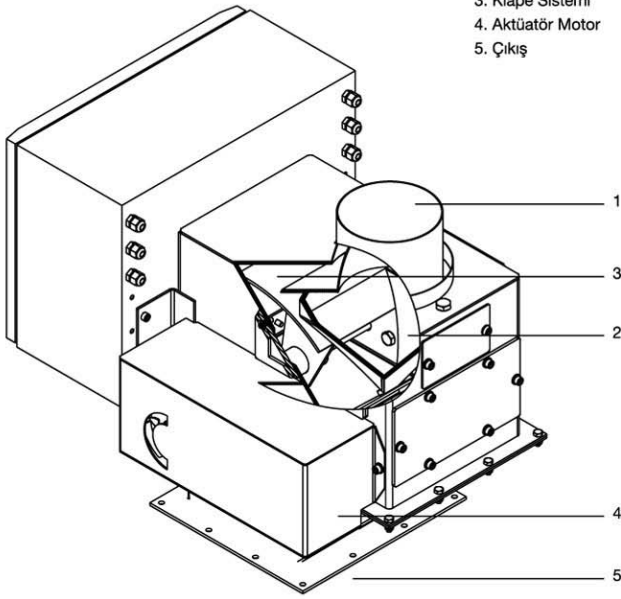


- |                   |                   |
|-------------------|-------------------|
| 1. Giriş          | 1. Inlet          |
| 2. Tartım         | 2. Weighing       |
| 3. Klape Sistemi  | 3. Slide Gate     |
| 4. Aktüatör Motor | 4. Actuator Motor |
| 5. Çıkış          | 5. Outlet         |



#### Ölçüler / Dimensions (mm)

Model Type	A	B	C	D	E	F	G	H	J	ØK	L	ØM
MFB-A	262	280	185	198	405	435	168	500	238	154	600	130
MFB-B	262	376	200	292	540	478	168	575	311	245	735	220

#### Teknik Bilgiler / Technical Data

Model Type	Kapasite Capacity (t/h)	Voit	Herz	Amper	Watt
MFB-A	1-15	220	50	1	100
MFB-B	1-30	220	50	1	100



Tüm hakları saklıdır. Firmamızın önceden bilgi vermesizin teknik özelliklerde değişiklik yapma hakkı mahfuzdur.  
Copyright. We reserve our right to change technical specifications of machinery and equipment without any prior notice.

- Silolarda bulunan değişik tip ve kalitedeki buğdayın istenilen oranda hassas bir şekilde karıştırılması amacıyla kullanılır.
- İçinden geçen ürünün o anki ve toplam debisini ekranda görmek mümkündür.
- İstenen kapasitenin stabil bir şekilde gerçekleşmesini temin eder.
- Dozajlama değerleri bilgisayara aktarılıp oradan takip edilebilir.

- Used for blending different types and qualities of wheat or flour in the silos accurately.
- Possible to observe total flow as well as the current flow on the screen.
- Enables to reach desired capacity uniformly.
- Blending values shall be transferred to PC.

İmaş Makine Sanayii A.Ş.  
2. Organize Sanayi Bölgesi  
Lalehan Cad. No: 61  
42300 Konya, Türkiye  
Tel: +90 332 239 01 41 (pbx)  
Faks: +90 332 239 01 44  
www.milleral.com  
info@milleral.com

